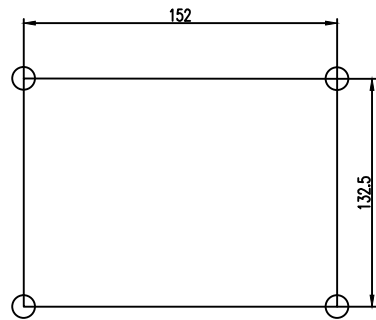


注:

1. 电动电位器外形图
2. 尺寸单位为mm



注:

1. 电动电位器安装开孔图
2. 尺寸单位为mm
3. 4个安装孔为 $\phi 8$

				型号: SYNC-RH-1.0K/5.0k			
				电动电位器安装图		图样标记	
						质量 kg	
标记	数量	修改单号	签字	日期			
设计		绘图					
校对		插校					
审核							
标检							
审定		日期					
					共 1 页		第 1 页
					上海泓芮实业有限公司		