

SYNC-24-aaK/bbK 两组不同阻值输出系列电动电位器

SYNC 系列电动电位器，是一种电动执行机构，根据输入的不同控制信号，通过电路来改变极性，驱动微型伺服电机正转或反转，最终改变电位器输出电阻的大小。

本系列电动电位器可以选择两个不同的阻值输出，具有输入功率小、接线简单、控制方便等优点，尤其适合在远程控制、自动控制中以及测试平台使用。

输出的两个不同阻值可以任意选择，范围从 $100\ \Omega$ - $100\text{K}\ \Omega$ ，可以很方便地用于发电机实验平台的测试。

(1) 电动电位器的接线示意图如下：

端口接线示意图如下：

16	15	14	13	12	11	10	9	8	7	6	5	4	3	2	1
┌───┐		┌───┐		┌───┐		┌───┐		┌───┐		┌───┐		┌───┐		- +	
电位器输出		输出电阻指示		DC正常		电阻选择		降速输入		升速输入		DC24V输入			

1 端接工作电压 DC24V +(正极)

2 端接工作电压 DC24V- (负极)

3-4 端，闭合(升速)，输出电阻 14-15 端增加，15-16 端减少

5-6 端，闭合(降速)，输出电阻 14-15 端减少，15-16 端增加

7-8 端，(aa)K/(bb)K 输出电阻的选择开关，

当 7-8 端不接通时，表示常态，14-15-16 端输出电阻是 (bb)K

当 7-8 端闭合时，表示转换，14-15-16 端输出电阻是 (aa)K

特别提醒：为了避免柴油机异常转速波动，7—8 端的切换请在停机时完成。

9-10 端，DC24V 电源正常指示开关

当 DC24V 电源正常时，9—10 端闭合

11-12-13 端 输出电阻(aa)K/(bb)K 状态指示
 当输出电阻为 (bb)K 时, 11-12 端是闭合的
 当输出电阻为 (aa)K 时, 11-13 端是闭合的

14-15-16 端 输出可调电阻的阻值, 15 端为中心抽头

(2) 产品参数

(a) 型号说明

SYNC-----24-----1K/5K
 系列号 工作电压 阻值范围(两组值可任意搭配)

(b) 技术参数 (输入为±DC24V 时)

输入电压: ±DC24V±20%
 功耗: ≤5W
 调节速率: 12rpm
 最小调节精度: 1/30 圈
 电位器: 10 圈
 阻值范围: 两组输出电阻可任意选择, 范围从 100Ω 到 10kΩ

(c) 选型表

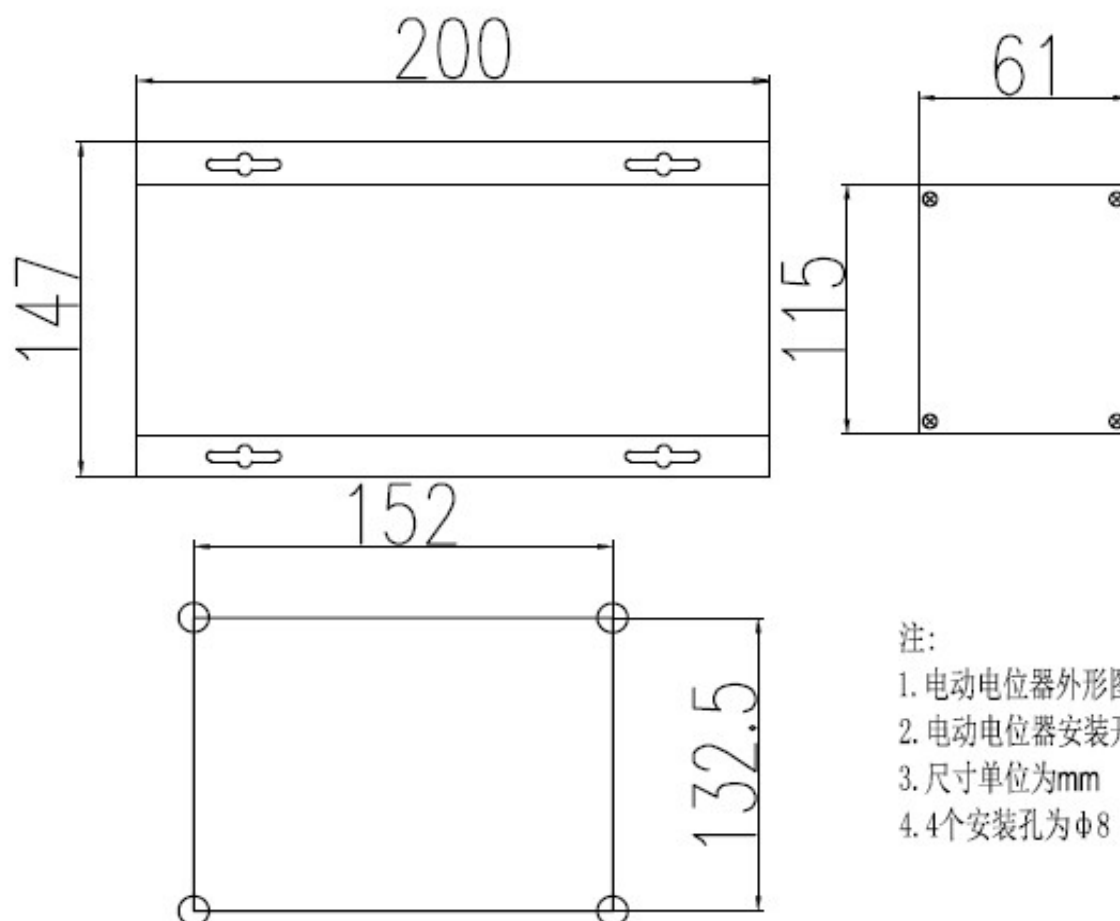
序号	型号	阻值可调范围
1	SYNC-24-100/200	0-100Ω /0-200Ω
2	SYNC-24-100/500	0-100Ω /0-500Ω
3	SYNC-24-100/1K	0-100Ω /0-1KΩ
4	SYNC-24-100/2K	0-100Ω /0-2KΩ
5	SYNC-24-100/5K	0-100Ω /0-5KΩ
6	SYNC-24-100/10K	0-100Ω /0-10KΩ
7	SYNC-24-200/500	0-200Ω /0-500Ω

8	SYNC-24-200/1K	0-200 Ω /0-1K Ω
9	SYNC-24-200/2K	0-200 Ω /0-2K Ω
10	SYNC-24-200/5K	0-200 Ω /0-5K Ω
11	SYNC-24-200/10K	0-200 Ω /0-10K Ω
12	SYNC-24-500/1K	0-500 Ω /0-1K Ω
13	SYNC-24-500/2K	0-500 Ω /0-2K Ω
14	SYNC-24-500/5K	0-500 Ω /0-5K Ω
15	SYNC-24-500/10K	0-500 Ω /0-10K Ω
16	SYNC-24-1K/2K	0-1K Ω /0-2K Ω
17	SYNC-24-1K/5K	0-1K Ω /0-5K Ω
18	SYNC-24-1K/10K	0-1K Ω /0-10K Ω
19	SYNC-24-2K/5K	0-2K Ω /0-5K Ω
20	SYNC-24-2K/10K	0-2K Ω /0-10K Ω
21	SYNC-24-5K/10K	0-5K Ω /0-10K Ω

(3) 使用环境

1. 剧烈振动场合，应采取适当减振措施。
2. 环境温度 $<45^{\circ}\text{C}$ 。
3. 在有蒸汽、凝雾等空气湿度大的场合，应有适当防护措施

(4) 安装尺寸图



注:

1. 电动电位器外形图
2. 电动电位器安装开孔图
3. 尺寸单位为mm
4. 4个安装孔为 $\phi 8$